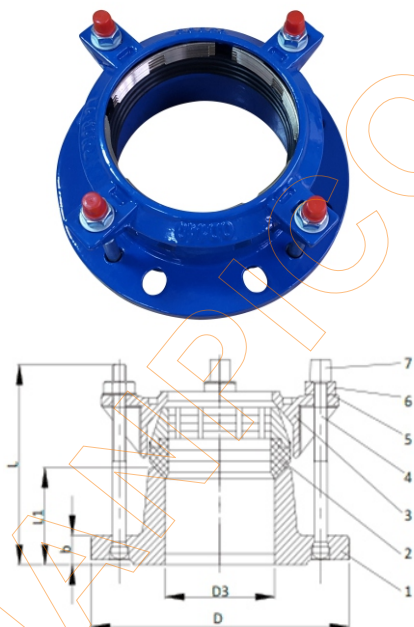




MĂNG SÔNG NỐI NHANH BE ( GIOĂNG ĐỒNG DÙNG CHO ỐNG HDPE )

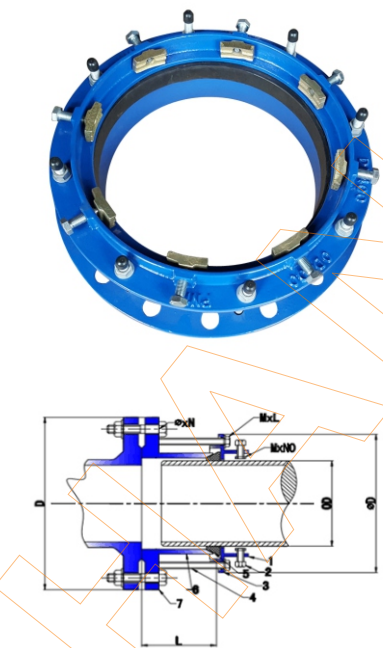
KÍCH THƯỚC



PN 16 ( DN50 - DN300)				
DN	ĐƯỜNG KÍNH HDPE (OD)	D	L1	L
50	63	180	63	M12*110*4
65	75	180	63	M12*110*4
80	90	180	63	M12*110*4
100	110	200	63	M12*110*4
150	160	285	63	M12*120*4
200	200	340	63	M12*135*4
200	225	340	88	M16*135*4
250	250	400	88	M16*150*6
300	315	455	88	M16*150*6

VẬT LIỆU TIÊU CHUẨN CỦA CÁC BỘ PHẬN CHÍNH			
STT	BỘ PHẬN	VẬT LIỆU	TIÊU CHUẨN
1	Thân	Gang dẻo GGG50	GGG50
2	Gioăng làm kín	Cao su chịu lực	EPDM
3	Gioăng giữ	Đồng	
3	Bu lông	Thép mạ kẽm	ISO 898-1 : 1999
4	Vòng đệm	Thép mạ kẽm	ISO 898-1 : 1999

KÍCH THƯỚC



PN 16 ( DN300 - DN800)						
DN	ĐƯỜNG KÍNH HDPE (OD)	D	L1	Φ XN	M x L	M x NO
300	355	455	140	28*12	16*6	16*6
350	355	520	100	28*16	16*8	16*8
400	400	580	100	31*16	16*8	16*8
450	455	640	100	31*20	16*10	16*10
500	500	715	110	34*20	16*10	16*10
600	630	840	110	37*20	16*10	16*10
700	710	910	120	37*24	16*12	16*12
800	800	1025	120	40*24	16*12	16*12

